

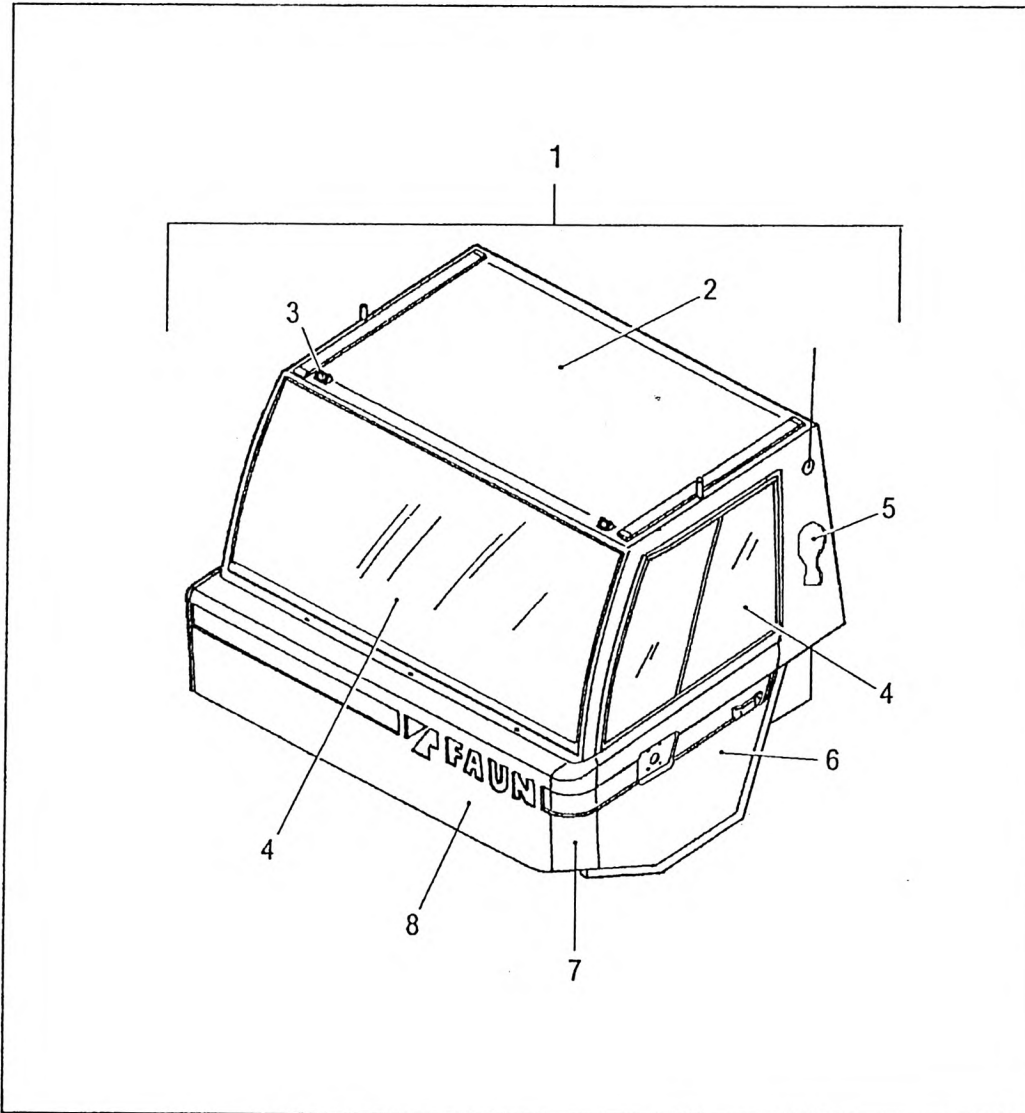
CAB ASSY (SPARE PART-TFG)
 FAHRERHAUS KPL (ERSATZ-TFG)
 CABINE DE CONDUCT CPL (RECHANGE-TFG)

997-073-09000

Figure
 Bild
 Figure

7762660

2600-01.1



Item Pos. Réf	Part No. Teil-Nr. Pièce No	Designation Benennung Désignation	all alle tous	Qty/assy Stck/Variante Pièce/ensemble								Figure Bild Figure	
				A	B	C	D	E	F	G	H		
1	997-073-09000	CAB ASSY FAHRERHAUS KPL CABINE DE CONDUCTEUR CPL	1										
2	997-077-62001	CAB BODY SHELL FAHRERHAUS-ROHBAU COQUE DE CABINE											2600-01
3	997-077-48837	CAB ELECTRIC SYSTEM FAHRERHAUS-ELEKTRIK SYSTEME ELECTRIQUE CABIN											2600-10
4	997077-62641	GLAZING VERGLASUNG VITRAGE											2600-06
5	997-077-62632	INSIDE LINING INSTALLATION INNENVERKLEIDG-EINBAU REVETEMENT INTERIEUR ASS											2600-05
6	997-077-62628	DOOR INSTALLATION TUER-EINBAU PORTE ASS											2600-02
7	997-077-62667	FRONT COVERING FRONTVERKLEIDUNG REVETEMENT FRONTAL											2600-04
8	997-077-62631	FRONT GATE INSTALLATION FRONTKLAPPE-EINBAU HAYON AVANT INSTALLATION											2600-04